



Elementy łączące

## Podkładki okrągłe

Podkładki spełniają rolę ochronną w połączeniach gwintowanych, rozkładając nacisk nakrętki na powiększoną powierzchnię oraz zmniejszając siłę tarcia na styku nakrętki z elementem łączonym. Spełniają normy PN M-82030 oraz DIN 9021.

Najważniejsze cechy produktu:

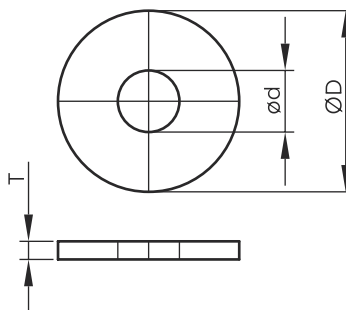


Wykonane ze stali niskowęglowej



Ocynkowane galwanicznie

Rysunek techniczny:



Dostępne warianty:

Nr kat.	Nazwa	D (mm)	d (mm)	T (mm)	Opak.
5 414 107	PODKŁADKA ZW. M8/100szt.	16	8,5	1,5	100 szt.
5 414 109	PODKŁADKA ZW. M10/100szt.	20	10,5	2,0	100 szt.
5 414 108	PODKŁADKA POSZ. M8/100szt.	24	8,5	2,0	100 szt.
5 414 110	PODKŁADKA POSZ. M10/100szt.	30	10,5	2,5	100 szt.
5 414 112	PODKŁADKA POSZ. M12/25szt.	36,5	13	2,8	25 szt.
5 414 208	PODKŁADKA 2xPOSZ. M8/50szt.	28	9	3,5	50 szt.
5 414 210	PODKŁADKA 2xPOSZ. M10/50szt.	33	11	3,0	50 szt.
5 414 212	PODKŁADKA 2xPOSZ. M12/25szt.	43	13,5	4,5	25 szt.
5 414 114	PODKŁADKA POSZ. M8/5kg	24	8,5	2,0	5 kg
5 414 116	PODKŁADKA POSZ. M10/5kg	30	10,5	2,5	5 kg
5 414 214	PODKŁADKA 2xPOSZ. M8/5kg	28	9	3,5	5 kg
5 414 216	PODKŁADKA 2xPOSZ. M10/5kg	33	11	3,0	5 kg